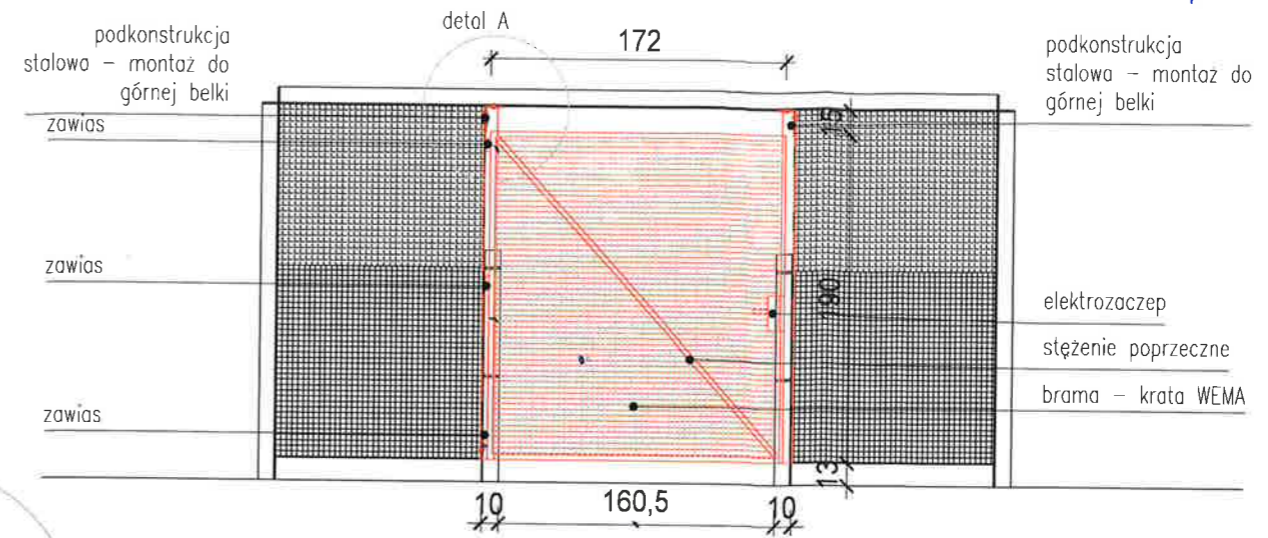
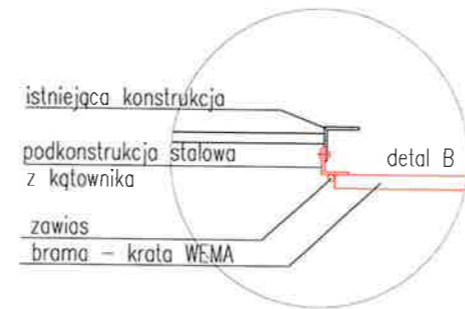
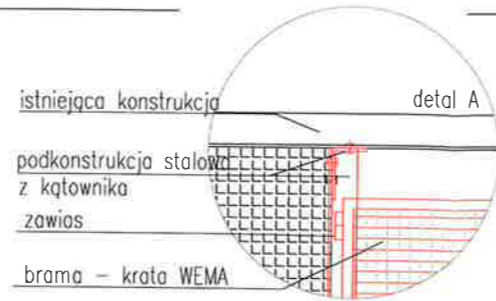
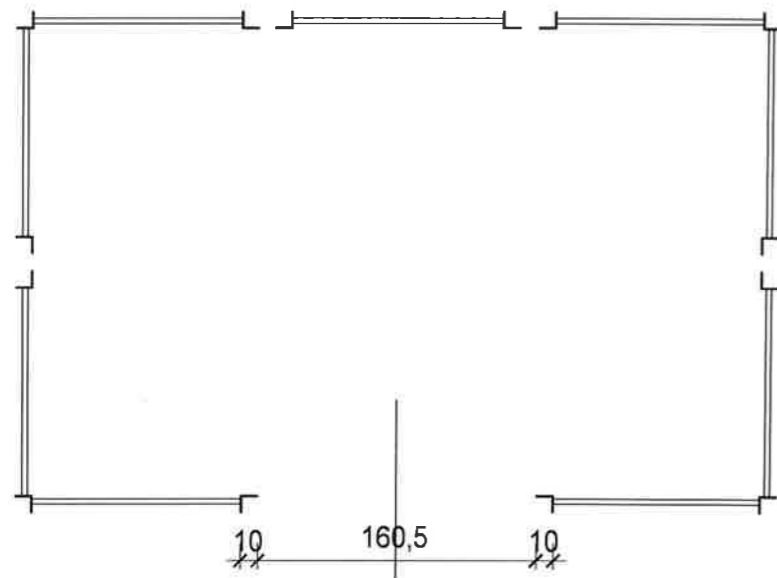
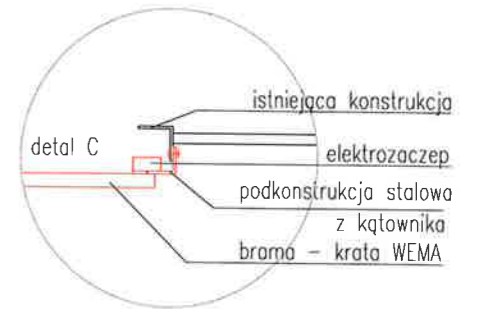
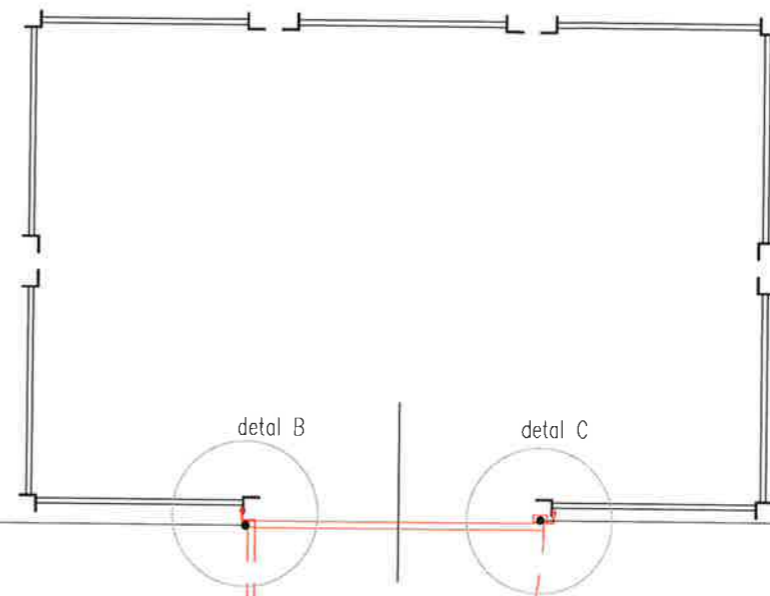


STAN ISTNIEJĄCY – śmietnik nr 1



STAN PROJEKTOWANY – śmietnik nr 1



uwaga:

1. ilość i nośność zawiasów dopasować do ciężaru skrzydła bramki
2. rysunki przedstawiają śmietnik nr 1 pozostałe wykonać analogicznie uwzględniając betonowe podbudowy dla śmietników nr 5,6,7

wymiary przejścia w świetle:

1. 160,5x210cm
2. 160x217,5cm
3. 162x223cm
4. 160x225cm
5. 158,5x211,5cm
6. 158x224,5cm
7. 158x228cm

uwaga: dokładne wymary sprawdzić na budowie przed realizacją zamówienia



śmietnik nr 1



śmietnik nr 7

*Handwritten signature*